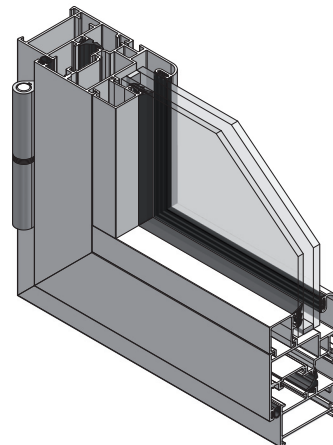


SERIE

EUROPRACTIC 45mm

CARACTERÍSTICAS:

Carpintería practicable de 45mm.
Cámara Europea.
Juntas de estanqueidad de EPDM.
Transmitancia $U_{h,m}=5,70$ W/m²K



SECCIÓN:

Cerco: 45 mm.
Hoja: 53,5 mm.
Acristalamiento Máximo: 28 mm.

CLASIFICACIÓN DEL ENSAYO:

VENTANA (1230 x 1480)

| AIRE | AGUA | VIENTO | ACÚSTICO | TÉRMICO |
|----------|--------------|-----------|-----------------|------------------------------------|
| 3 | E1050 | C4 | 32 dB | 3,9 W/(m ² k) |

Ventana de 2 hojas oscilobatiente.
Valores de ensayo con cristal 4/12/4 y cajón de persiana.

BALCONERA (1500 x 2300)

| AIRE | AGUA | VIENTO |
|----------|-----------|-----------|
| 3 | 9A | C2 |

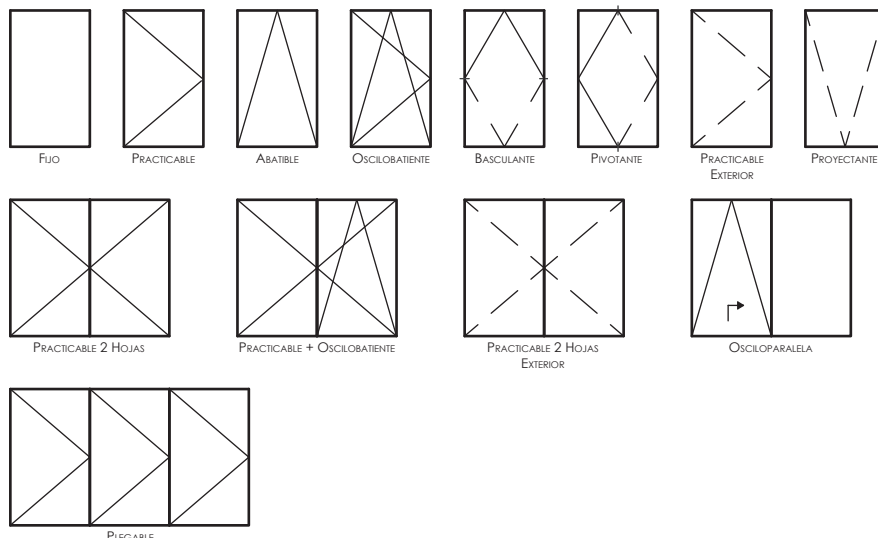
Balconera de 2 hojas oscilobatiente.
Valores de ensayo con cristal 4/12/4 y cajón de persiana.

ACABADOS:

Anodizado
Lacado
Imitación madera mediante sublicromía
Lacado efecto madera "EZY"®



POSIBILIDADES DE APERTURA:



NOTA:

Los perfiles marcados con * es posible que no se encuentren en stock.
Consulta con tu almacén proveedor.
Descárgate el catálogo completo desde nuestra página web:
www.grupoayuso.org

Características

Carpintería Practicable

- **CERCOS**

Cercos con 45 mm de sección.

Disponibilidad de cercos con mayor cámara para realizar puertas.

Los cercos se cortan a 45° y se unen mediante una escuadra de tetón o una escuadra de tensión, con cámara de 37mm X 15mm para ventanas y de 37mm x 31mm para puertas.

Cercos tubulares para facilitar la salida de aguas mediante ranuras, las cuales quedan ocultas mediante los deflectores, que a su vez impiden la entrada de aire.

Opción de usar cercos con solape incorporado, reduciendo así el número de perfiles necesarios para la fabricación de la ventana. También están disponibles cercos laterales con maineles incorporados de 120 y 140 mm.

Juntas centrales y exteriores de EPDM.

- **HOJAS**

Hojas con 53.5mm de sección.

Disponibilidad de hojas con mayor cámara para realizar puertas.

Las hojas se cortan a 45° y se unen mediante una escuadra de tetón o una escuadra de tensión, con cámara de 37mm x 15mm para ventanas y de 37mm x 31mm para puertas. También llevan una escuadra de alineación en el ala interior para facilitar y mejorar el inglete.

Juntas de EPDM.

- **INVERSORA**

Inversora tubular.

- **ACRISTALAMIENTO**

Posibilidad de acristalar mediante juntas de EPDM.

Admite vidrios de hasta 28 mm, tanto en los cercos como en las hojas.

- **HERRAJES**

Accesorios de diseño propio y disponible en diferentes acabado.

Bisagras de aluminio de dos palas con ejes de acero inoxidable y capuchones de plástico para ventana. Para modelos de puerta bisagras de aluminio de tres palas con ejes de acero inoxidable y capuchones de plástico.

Ver tabla de pesos máximos soportado por el herraje más adelante.

Compatible con cualquier herraje de cámara europea.

- **ÚTIL**

Disponibilidad de útil ref. 1012, para realizar los diferentes mecanizados tanto en los cercos como en las hojas.

- **JUNQUILLOS**

Junquillos de 18,5 mm de galce.

Disponibilidad para usar hasta doce junquillos diferentes, pudiendo ser curvos o rectos, con corte a 45° o a 90°.

- **COMPLEMENTOS**

Esta serie dispone de todo tipo de complementos, como por ejemplo esquineros regulables, maineles de diferentes tamaños, uniones de cercos, perfiles de condensación...

- **ACABADOS**

Anodizado, anodizado color, lacado color, acabado imitación madera mediante subcromía o "EZY"® madera (polvo sobre polvo, único en el mercado español).

Todos ellos con sus respectivos certificados de calidad (Seaside, Qualicoat, Asesan), para garantizar un acabado superficial excelente.

Ensayos

VENTANA ABATIBLE DE GIRO VERTICAL PRACTICABLE AL INTERIOR DE DOS HOJAS (1,200m X 1,200m)

| PARÁMETROS DETERMINADOS | NORMA | CLASIFICACIÓN | NORMA |
|---------------------------------|-------------------|-------------------------|-------------------|
| ENSAYO DE PERMEABILIDAD AL AIRE | UNE-EN 1026:2000 | CLASE 4 | UNE-EN 12207:2000 |
| ENSAYO DE ESTANQUEIDAD AL AGUA | UNE-EN 1027:2000 | E₂₁₀₀ | UNE-EN 12208:2000 |
| ENSAYO DE RESISTENCIA AL VIENTO | UNE-EN 12211:2000 | CLASE C5 | UNE-EN 12210:2000 |

Nota: Ensayado con acristalamiento climalit 4/12/4

BALCONERA ABATIBLE DE GIRO VERTICAL Y HORIZONTAL INFERIOR, PRACTICABLE AL INTERIOR, DE DOS HOJAS DERECHA, CON CAJÓN DE PERSIANA (1500m X 2300m)

| PARÁMETROS DETERMINADOS | NORMA | CLASIFICACIÓN | NORMA |
|---------------------------------|-------------------|-----------------|-------------------|
| ENSAYO DE PERMEABILIDAD AL AIRE | UNE-EN 1026:2000 | CLASE 3 | UNE-EN 12207:2000 |
| ENSAYO DE ESTANQUEIDAD AL AGUA | UNE-EN 1027:2000 | CLASE 9A | UNE-EN 12208:2000 |
| ENSAYO DE RESISTENCIA AL VIENTO | UNE-EN 12211:2000 | CLASE C2 | UNE-EN 12210:2000 |

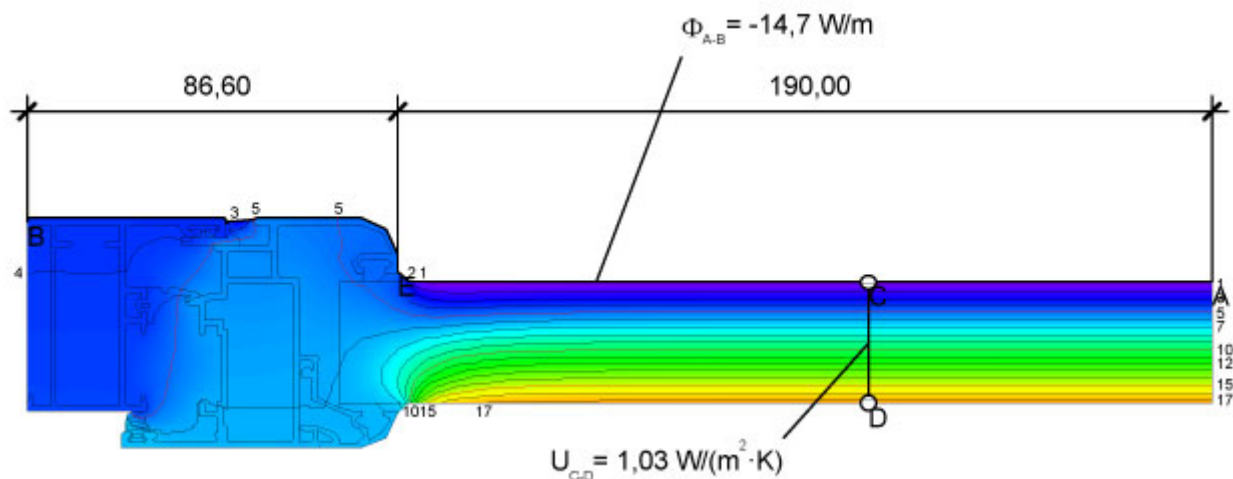
Nota: Ensayado con acristalamiento climalit 4/12/4

VENTANA ABATIBLE DE GIRO VERTICAL Y HORIZONTAL INFERIOR, PRACTICABLE AL INTERIOR, DE DOS HOJAS DERECHA, CON CAJÓN DE PERSIANA (1230m X 1480m)

| PARÁMETROS DETERMINADOS | NORMA | CLASIFICACIÓN | NORMA |
|---------------------------------|---------------------|-------------------------------|-------------------|
| ENSAYO DE PERMEABILIDAD AL AIRE | UNE-EN 1026:2000 | CLASE 3 | UNE-EN 12207:2000 |
| ENSAYO DE ESTANQUEIDAD AL AGUA | UNE-EN 1027:2000 | E₁₀₅₀ | UNE-EN 12208:2000 |
| ENSAYO DE RESISTENCIA AL VIENTO | UNE-EN 12211:2000 | CLASE C4 | UNE-EN 12210:2000 |
| PRESTACIONES TÉRMICAS | UNE-EN 12567-1:2002 | 32 (-1;-4) Db | |
| PRESTACIONES ACÚSTICAS | UNE-EN 140-3:1995 | 3,9 W/(m²K) | |
| CAPACIDAD DE SOPORTAR CARGAS | UNE-EN 948-2000 | APTO | |

Nota: Ensayado con acristalamiento climalit 4/12/4

Simulaciones de prestaciones térmicas



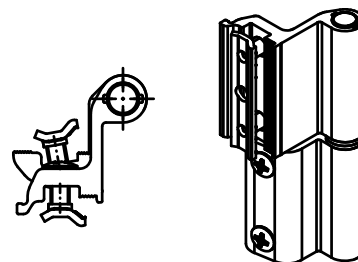
Transmitancia térmica de la parte no acristalada para carpinterías de aluminio sin rotura de puente térmico: 5,7 W/m²K (Según CTE)

| CRISTAL | Ventana de 1 hoja 1000x1000 | | Ventana de 2 hojas 1200x1200 | | Ventana de 2 hojas 1480x1230 | | Balconera de 2 hojas 2100x1500 | |
|--|--------------------------------|--------------|---------------------------------|--------------|---------------------------------|--------------|-----------------------------------|--------------|
| | RESULTADO (W/m ² K) | | RESULTADO (W/m ² K) | | RESULTADO (W/m ² K) | | RESULTADO (W/m ² K) | |
| | CLIMALIT | BAJO EMISIVO | CLIMALIT | BAJO EMISIVO | CLIMALIT | BAJO EMISIVO | CLIMALIT | BAJO EMISIVO |
| 4-6-4 4-6-5 4-6-6 6-6-5 | 4,06 | 3,51 | 4,17 | 3,66 | 4,11 | 3,58 | 3,95 | 3,36 |
| 4-8-4 4-8-5 4-8-6 6-8-5 | 3,92 | 3,23 | 4,04 | 3,41 | 3,98 | 3,31 | 3,80 | 3,07 |
| 4-10-4 4-10-5 | 3,85 | 3,03 | 3,98 | 3,22 | 3,91 | 3,12 | 3,73 | 2,85 |
| 4-10-6 6-10-5 | 3,78 | 3,03 | 3,92 | 3,22 | 3,84 | 3,12 | 3,66 | 2,85 |
| 4-12-4 4-12-5 | 3,78 | 2,89 | 3,92 | 3,09 | 3,84 | 2,98 | 3,66 | 2,71 |
| 4-12-6 6-12-5 4-15-4 | 3,71 | 2,89 | 3,85 | 3,09 | 3,78 | 2,98 | 3,58 | 2,71 |
| 4-15-5 4-15-6 6-15-5 4-16-4 4-16-5 4-16-6 6-16-5 4-20-4 4-20-5 4-20-6 6-20-5 | 3,65 | 2,75 | 3,79 | 2,96 | 3,71 | 2,85 | 3,51 | 2,56 |

Nota: La datos de esta tabla son cálculos apartir del valor de la parte no acristalada, según CTE.

Dimensiones - Accesorio Practicable Ref.0203

Bisagra Ref.0203 para perfiles con Camara Europea.
Cuerpo de la bisagra de aluminio extruido anodizado ó lacado.
Eje de rotación de acero inox.
Casquillo de rotación de nylon autolubricante.
Tornillos y placas de fijación de acero inox preensamblados.

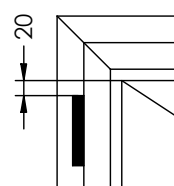
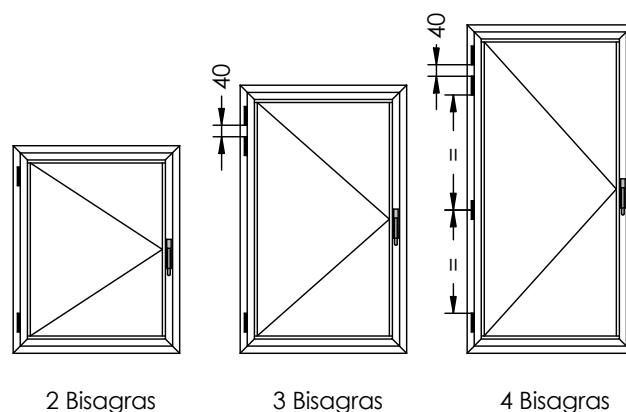
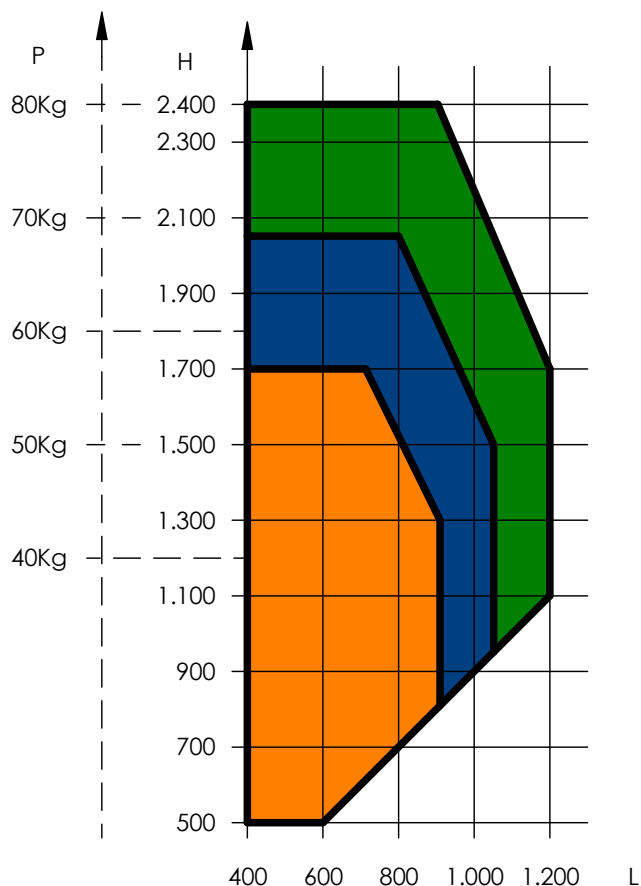


DIMENSIONES MÁXIMAS Y MÍNIMAS

| APERTURA | MEDIDA VENTANA | | | |
|---------------------|---------------------|------------|---------------------|------------|
| | DIMENSIONES MÁXIMAS | | DIMENSIONES MÍNIMAS | |
| | ALTURA MAX. | ANCHO MAX. | ALTURA MÍN. | ANCHO MÍN. |
| Practicable 1 Hojas | 2400 | 1000 | 500 | 400 |
| Practicable 2 Hojas | 2400 | 1500 | 500 | 900 |

LÍMITE DE EMPLEO ACONSEJADO

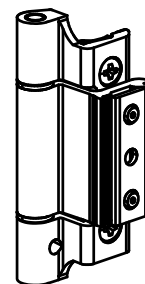
Dimensiones, Peso y Bisagras aconsejadas



Posicionamiento de la Bisagra

Dimensiones - Accesorio Practicable Ref.0213

Bisagra Ref.0213 de tres aletas para perfiles Camara Europea.
Cuerpo de la bisagra de aluminio extruido anodizado ó lacado.
Eje de rotación de acero inox.
Casquillo de rotación de nylon autolubricante.
Tornillos y placas de fijación de acero inox preensamblados.
Predisposición a la clavija de seguridad para evitar el deslizamiento vertical.
Aspecto externo igual a la bisagra oscilo-batiente.

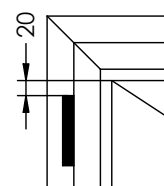
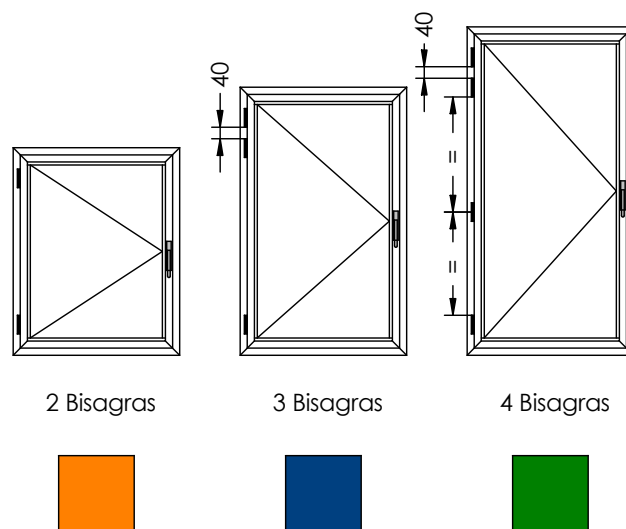
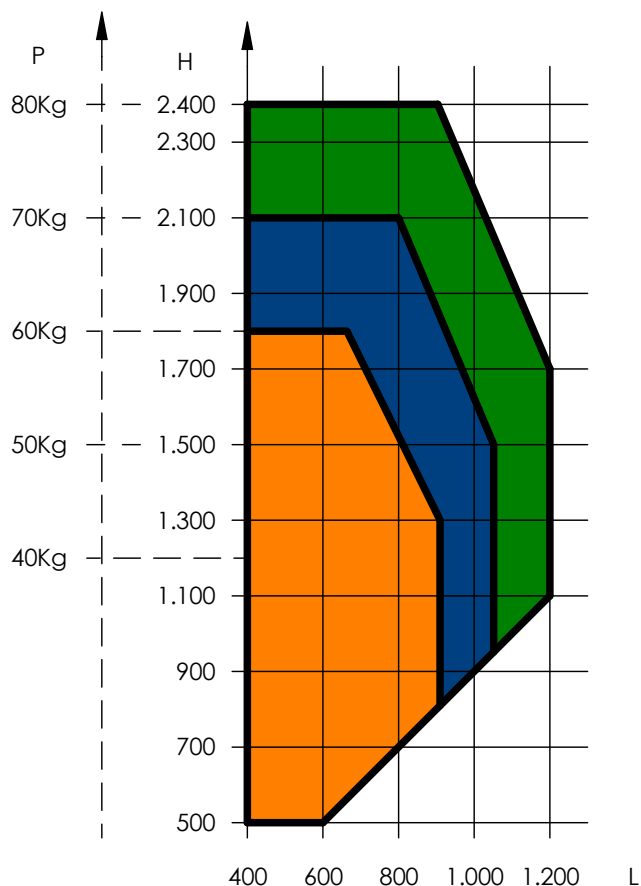


DIMENSIONES MÁXIMAS Y MÍNIMAS

| APERTURA | MEDIDA VENTANA | | | |
|---------------------|---------------------|------------|---------------------|------------|
| | DIMENSIONES MÁXIMAS | | DIMENSIONES MÍNIMAS | |
| | ALTURA MAX. | ANCHO MAX. | ALTURA MÍN. | ANCHO MÍN. |
| Practicable 1 Hojas | 2400 | 1000 | 500 | 400 |
| Practicable 2 Hojas | 2400 | 1500 | 500 | 900 |

LÍMITE DE EMPLEO ACONSEJADO

Dimensiones, Peso y Bisagras aconsejadas



Posicionamiento de la Bisagra

Dimensiones - Accesorio Oscilobatiente

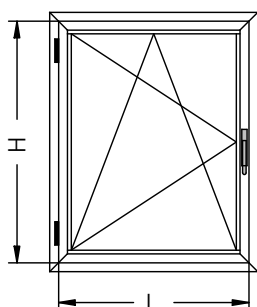
El peso máximo que soporta el herraje de la hoja oscilo-batiente es de 130Kg.

Tabla con los espesores máximos de cristal que podemos usar en función del tamaño de ventana:

| | | ESPESOR DEL CRISTAL | | | | | | | | | | | | | | |
|------|------|---------------------|-----|-----|-----|-----|-----|-----|------|------|------|------|------|------|------|------|
| | | 48 | 48 | 40 | 33 | 28 | 25 | 22 | 20 | 18 | 16 | 15 | 14 | 13 | 12 | 12 |
| ALTO | 2600 | 48 | 48 | 40 | 33 | 28 | 25 | 22 | 20 | 18 | 16 | 15 | 14 | 13 | 12 | 12 |
| | 2500 | 48 | 48 | 40 | 34 | 29 | 26 | 23 | 20 | 18 | 17 | 16 | 15 | 14 | 13 | 12 |
| | 2400 | 48 | 48 | 43 | 36 | 30 | 27 | 24 | 21 | 19 | 18 | 16 | 15 | 15 | 13 | 12 |
| | 2300 | 48 | 48 | 45 | 37 | 32 | 28 | 25 | 22 | 20 | 18 | 17 | 16 | 15 | 14 | 13 |
| | 2200 | 48 | 48 | 47 | 39 | 34 | 29 | 26 | 23 | 21 | 19 | 18 | 16 | 15 | 14 | 13 |
| | 2100 | 48 | 48 | 48 | 40 | 35 | 31 | 27 | 24 | 22 | 20 | 19 | 17 | 16 | 15 | 14 |
| | 2000 | 48 | 48 | 48 | 42 | 37 | 32 | 28 | 26 | 23 | 21 | 19 | 18 | 17 | 16 | 14 |
| | 1900 | 48 | 48 | 48 | 46 | 39 | 34 | 30 | 27 | 24 | 22 | 20 | 19 | 18 | 17 | 16 |
| | 1800 | 48 | 48 | 48 | 48 | 41 | 36 | 32 | 28 | 26 | 24 | 21 | 20 | 19 | 17 | 16 |
| | 1700 | 48 | 48 | 48 | 48 | 43 | 38 | 34 | 30 | 28 | 26 | 22 | 21 | 20 | 18 | 17 |
| | 1600 | 48 | 48 | 48 | 48 | 46 | 40 | 36 | 32 | 29 | 27 | 24 | 22 | 20 | 18 | 17 |
| | 1500 | 48 | 48 | 48 | 48 | 48 | 43 | 38 | 34 | 31 | 28 | 24 | 23 | 20 | 18 | 17 |
| | 1400 | 48 | 48 | 48 | 48 | 48 | 46 | 41 | 36 | 33 | 29 | 28 | 23 | 22 | 18 | 15 |
| | 1300 | 48 | 48 | 48 | 48 | 48 | 48 | 44 | 40 | 34 | 34 | 28 | 24 | 21 | 18 | 15 |
| | 1200 | 48 | 48 | 48 | 48 | 48 | 48 | 48 | 44 | 38 | 34 | 28 | 24 | 21 | 18 | 15 |
| | 1100 | 48 | 48 | 48 | 48 | 48 | 48 | 48 | 44 | 38 | 34 | 28 | 24 | 21 | 16 | 12 |
| | 1000 | 48 | 48 | 48 | 48 | 48 | 48 | 48 | 44 | 38 | 34 | 28 | 24 | 18 | 14 | 9 |
| | 900 | 48 | 48 | 48 | 48 | 48 | 48 | 48 | 44 | 38 | 28 | 25 | 21 | 15 | 11 | 6 |
| | 800 | 48 | 48 | 48 | 48 | 48 | 48 | 48 | 41 | 34 | 26 | 20 | 15 | 11 | 5 | X |
| 700 | 48 | 48 | 48 | 48 | 48 | 48 | 43 | 41 | 32 | 24 | 18 | 8 | X | X | X | |
| 600 | 48 | 48 | 48 | 48 | 48 | 48 | 43 | 41 | 28 | 17 | X | X | X | X | X | |
| 500 | 48 | 48 | 48 | 48 | 48 | 48 | 38 | 34 | X | X | X | X | X | X | X | |
| 450 | 48 | 48 | 48 | 48 | 48 | 48 | X | X | X | X | X | X | X | X | X | |
| | | 364 | 400 | 525 | 600 | 700 | 800 | 900 | 1000 | 1100 | 1200 | 1300 | 1400 | 1500 | 1600 | 1700 |
| | | ANCHO | | | | | | | | | | | | | | |

Notas:

- Los datos obtenidos son los espesores máximos de cristal para cada medida de hoja.
- En el espesor de cristal no hay que incluir la cámara del vidrio.
- Las casillas marcadas con "X" no se pueden realizar (sombreado amarillo).
- Dado que la medida máxima de vidrio para esta carpintería es de 32 mm, hay que vigilar las zonas sombreadas en naranja.

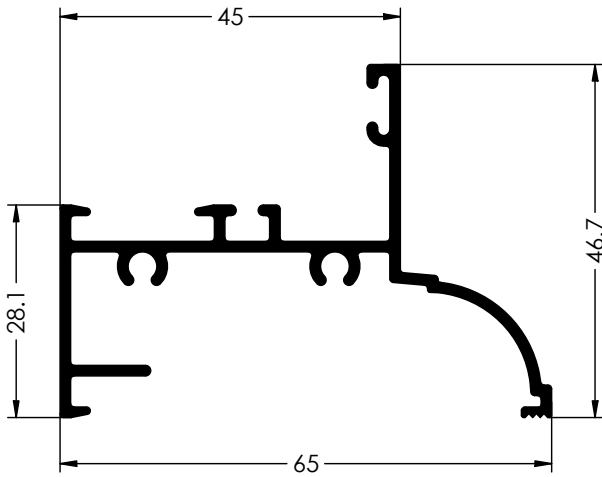


| COMPÁS | MEDIDA DE HOJA | | | |
|-----------------------|---------------------|--------|---------------------|--------|
| | DIMENSIONES MÁXIMAS | | DIMENSIONES MÍNIMAS | |
| | H max. | L max. | H min. | L min. |
| 0204 - Compás Pequeño | 1800 | 700 | 450 | 364 |
| 0205 - Compás Mediano | 2400 | 750 | 500 | 402 |
| 0206 - Compás grande | 2600 | 1400 | 700 | 526 |

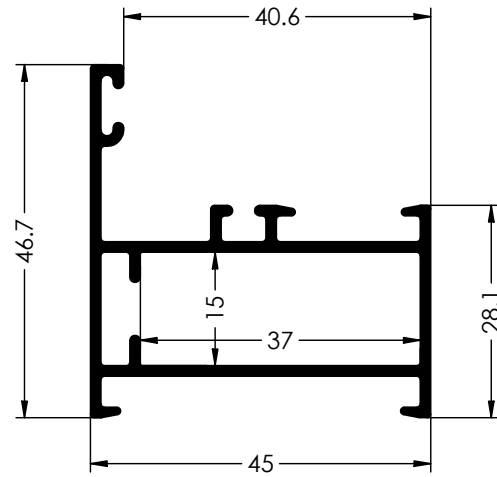
EUROPRACTIC 45 mm



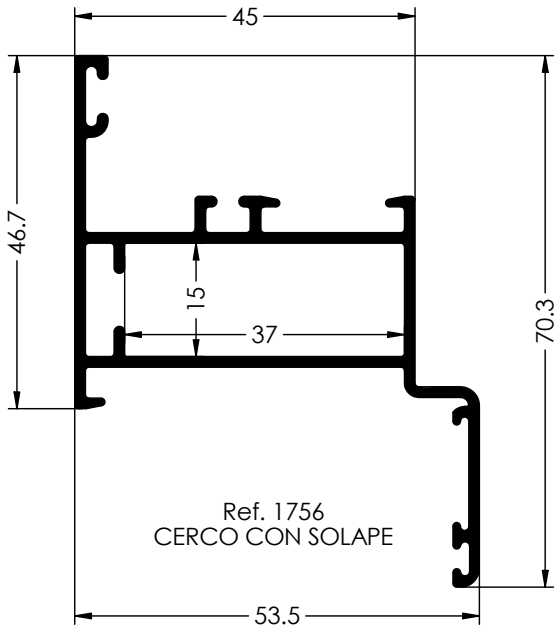
Grupo Ayuso
ASOCIACION ESPAÑOLA



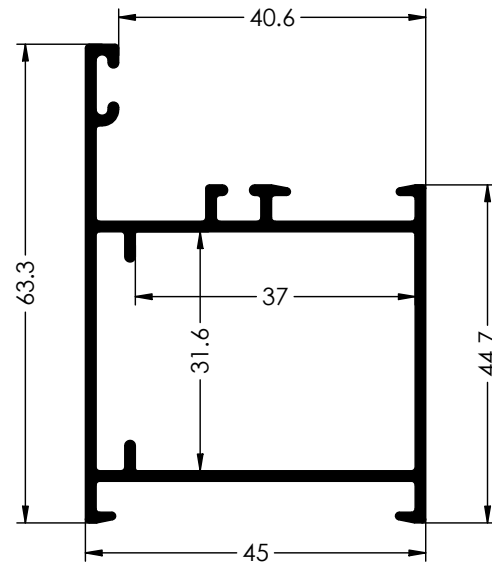
Ref. 1751
CERCO CON SOLAPE



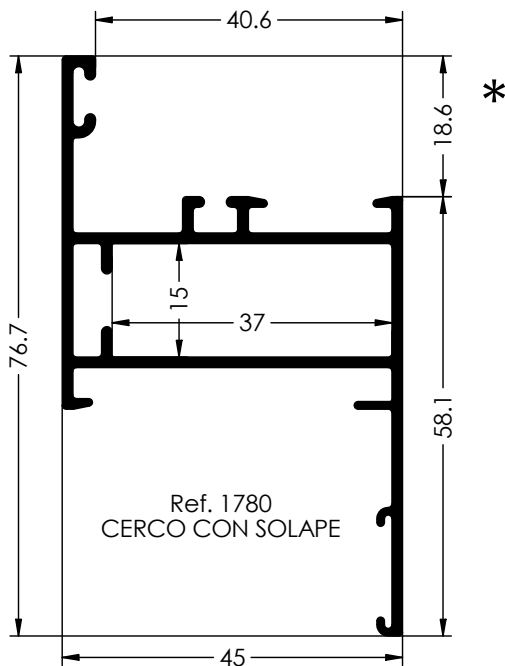
Ref. 1755
CERCO PRACTICABLE



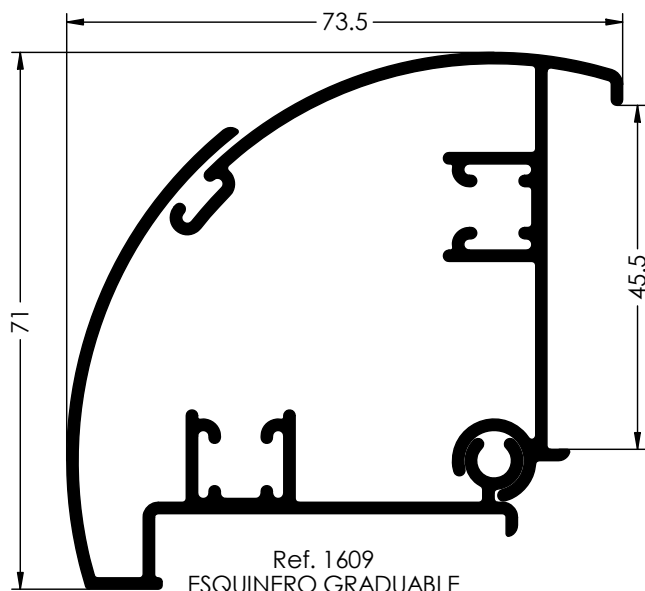
Ref. 1756
CERCO CON SOLAPE



Ref. 1766
CERCO DE PUERTA



Ref. 1780
CERCO CON SOLAPE

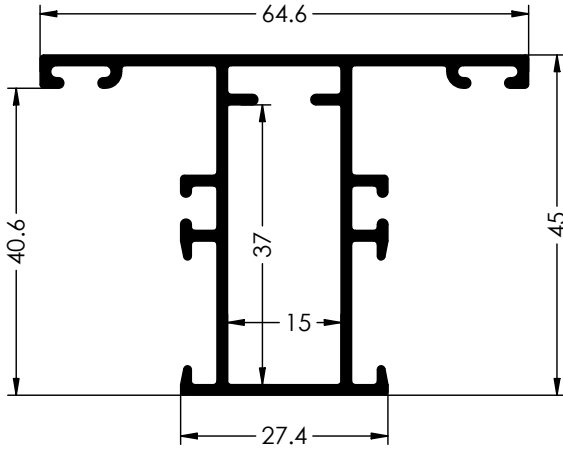


Ref. 1609
ESQUINERO GRADUABLE

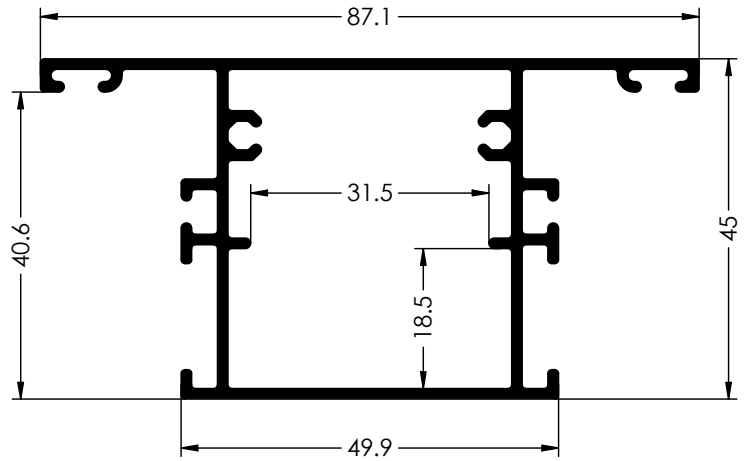
EUROPRACTIC 45 mm



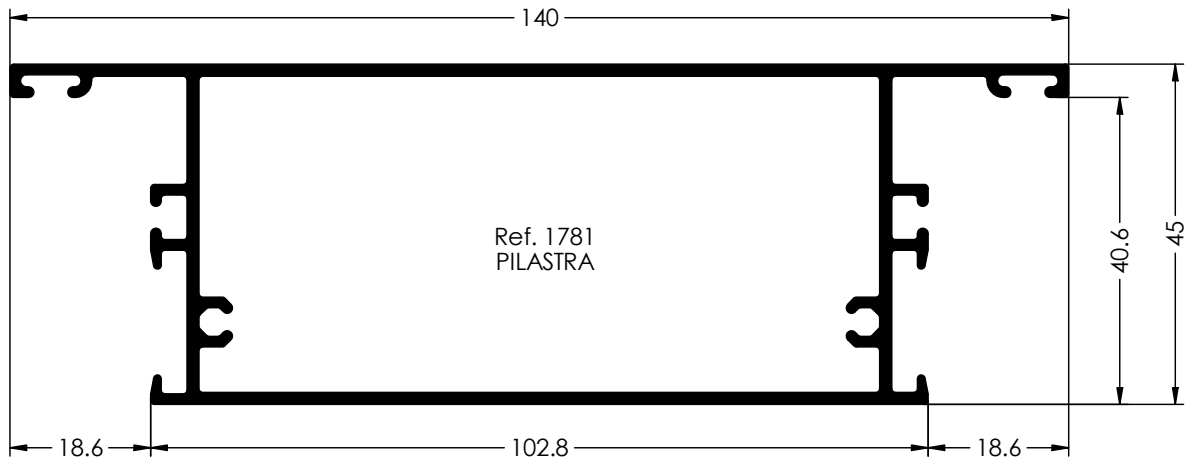
Grupo Ayuso
ASOCIACION ESPAÑOLA



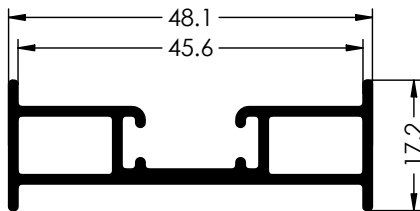
Ref. 1752
PILASTRA



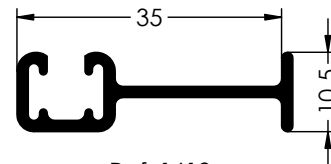
Ref. 1769
PILASTRA



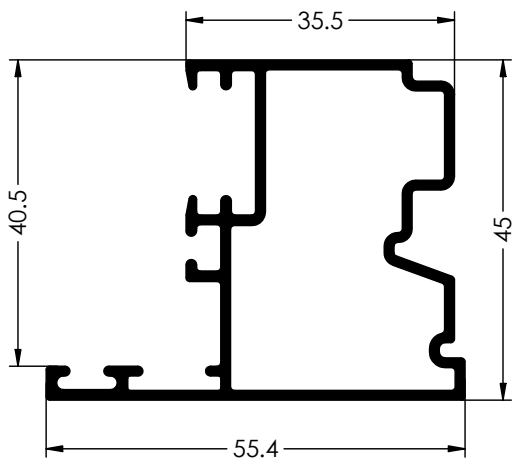
Ref. 1781
PILASTRA



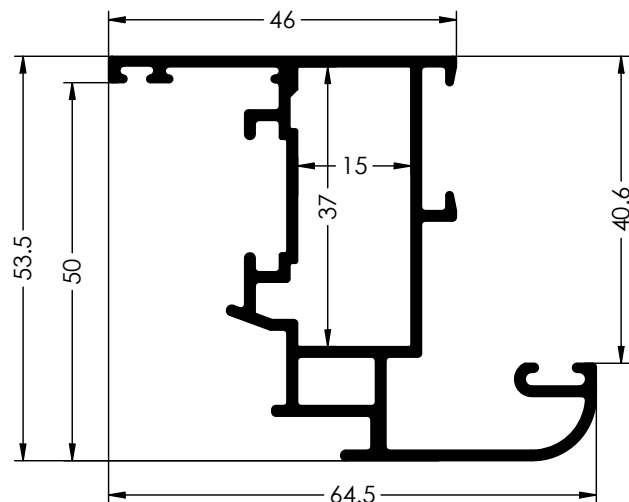
Ref. 9662A
UNION DE CERCOS



Ref. 1619
UNION DE CERCOS



Ref. 1753
INVERSORA

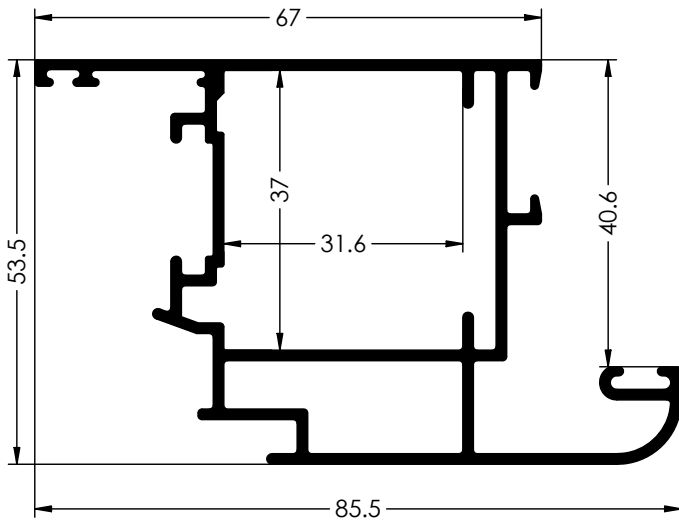


Ref. 1754
HOJA

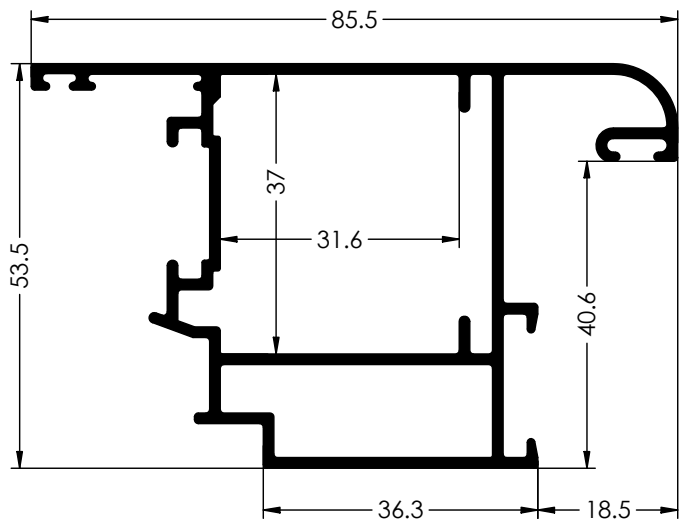
EUROPRACTIC 45 mm



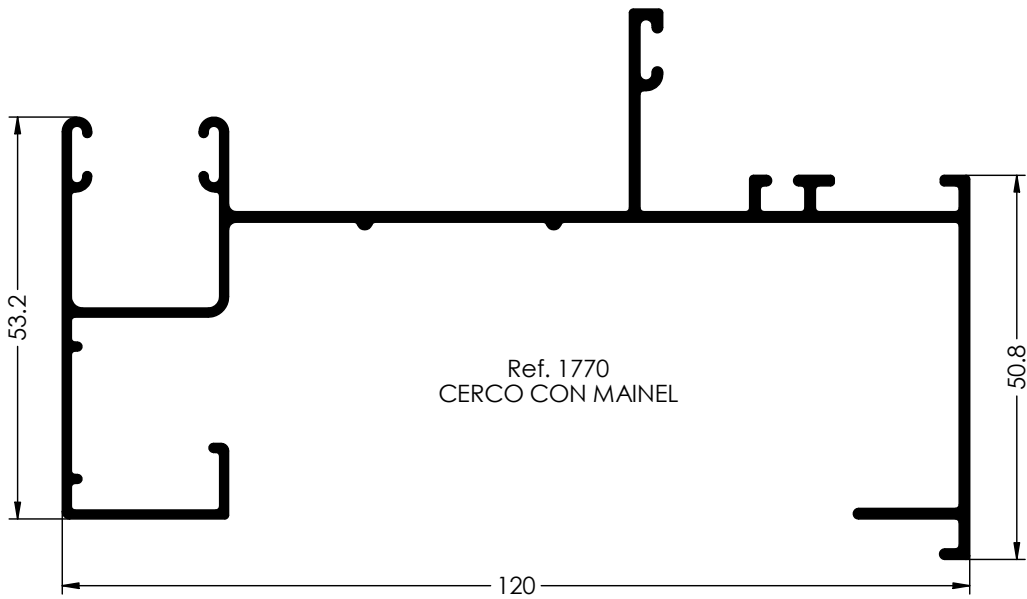
Grupo Ayuso
ASOCIACION ESPAÑOLA



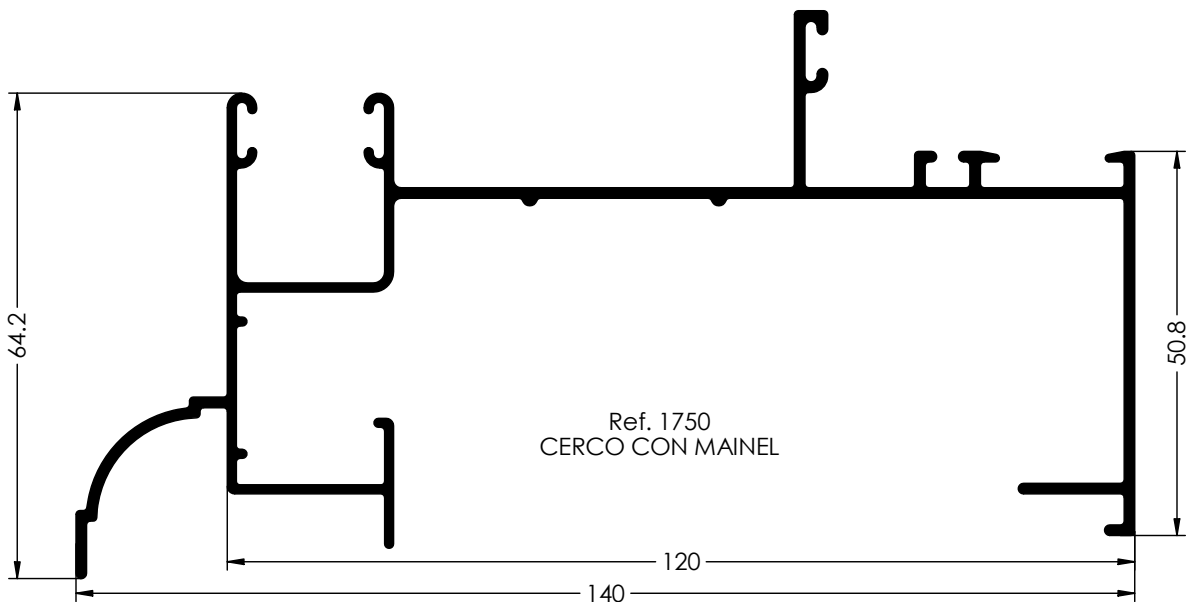
Ref. 1767
HOJA DE PUERTA CURVA - APERTURA INTERIOR



Ref. 1768
HOJA DE PUERTA CURVA - APERTURA EXTERIOR



Ref. 1770
CERCO CON MAINEL



Ref. 1750
CERCO CON MAINEL

EUROPRACTIC 45 mm



Grupo Ayuso
ASOCIACION ESPAÑOLA

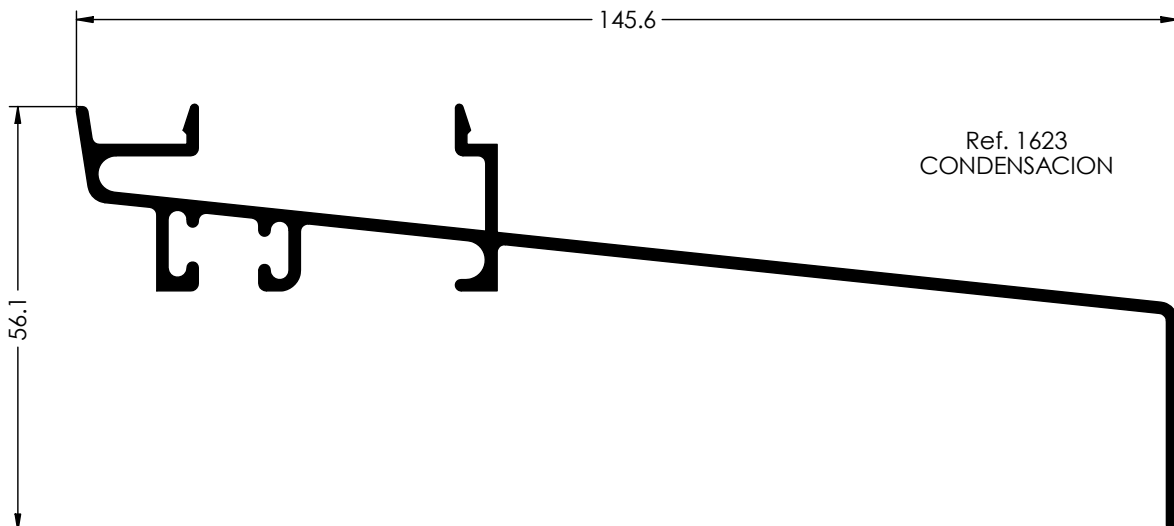
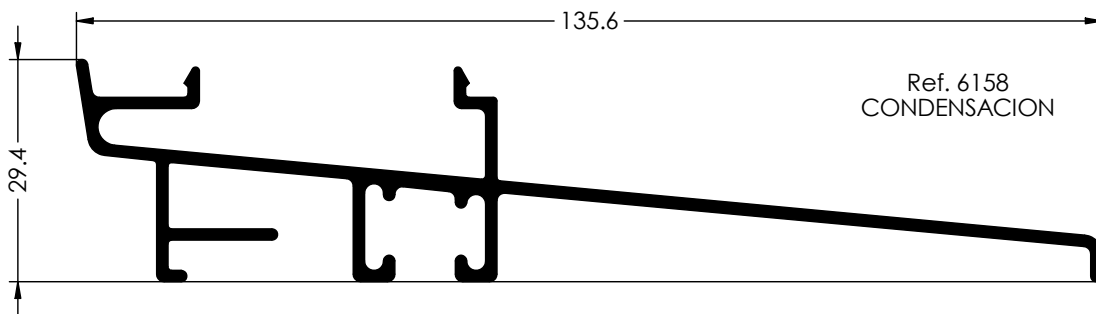
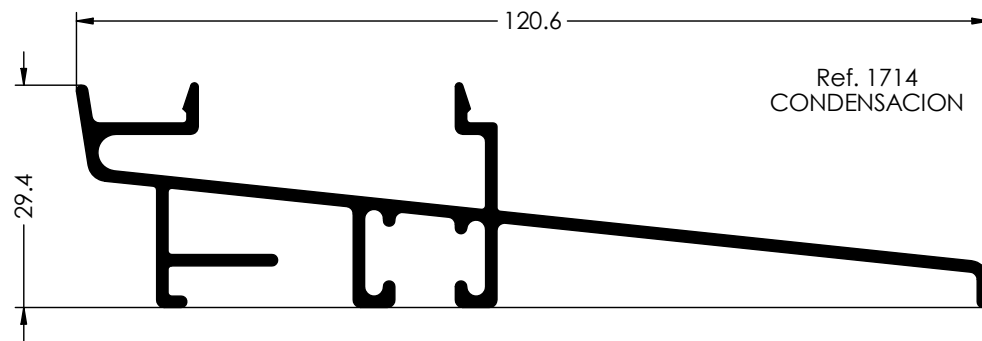
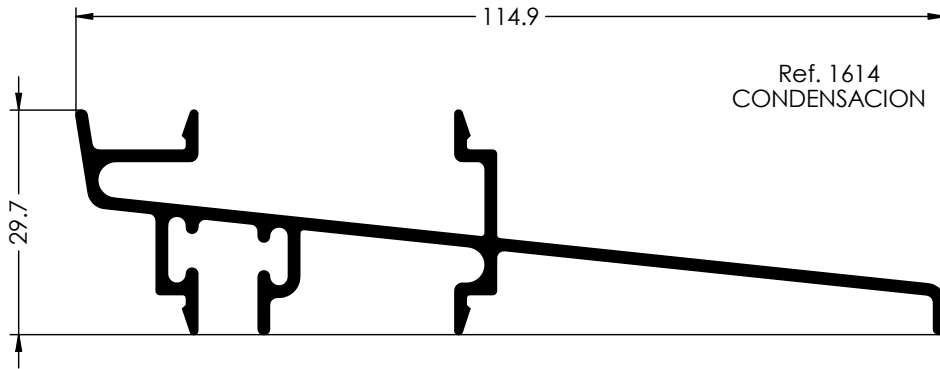
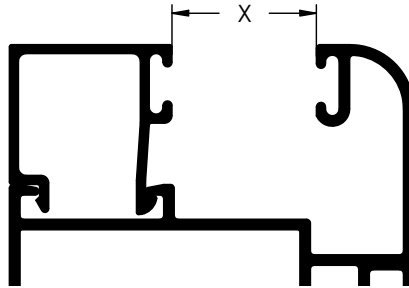


Tabla de Acristalamiento

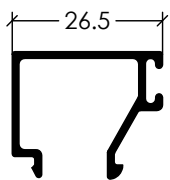


Ref. 1737
JUNQUILLO

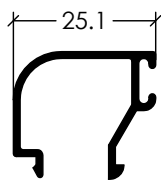
| JUNQUILLOS | | | | | | | | | | | | |
|------------|------|------|-------|------|-------|------|------|------|-------|------|------|-------|
| | 1605 | 1720 | 1721* | 1737 | 1688* | 1731 | 1617 | 1633 | 1640* | 1606 | 1696 | 1682* |
| 1751 | 14,1 | 15,5 | 15,5 | 19,1 | 19,1 | 19,7 | 24,1 | 24,6 | 24,6 | 29,6 | 32,1 | 32,1 |
| 1752 | 14,1 | 15,5 | 15,5 | 19,1 | 19,1 | 19,7 | 24,1 | 24,6 | 24,6 | 29,6 | 32,1 | 32,1 |
| 1755 | 14,1 | 15,5 | 15,5 | 19,1 | 19,1 | 19,7 | 24,1 | 24,6 | 24,6 | 29,6 | 32,1 | 32,1 |
| 1756 | 14,1 | 15,5 | 15,5 | 19,1 | 19,1 | 19,7 | 24,1 | 24,6 | 24,6 | 29,6 | 32,1 | 32,1 |
| 1766 | 14,1 | 15,5 | 15,5 | 19,1 | 19,1 | 19,7 | 24,1 | 24,6 | 24,6 | 29,6 | 32,1 | 32,1 |
| 1769 | 14,1 | 15,5 | 15,5 | 19,1 | 19,1 | 19,7 | 24,1 | 24,6 | 24,6 | 29,6 | 32,1 | 32,1 |
| 1754 | 14,1 | 15,5 | 15,5 | 19,1 | 19,1 | 19,7 | 24,1 | 24,6 | 24,6 | 29,6 | 32,1 | 32,1 |
| 1767 | 14,1 | 15,5 | 15,5 | 19,1 | 19,1 | 19,7 | 24,1 | 24,6 | 24,6 | 29,6 | 32,1 | 32,1 |
| 1780 | 14,1 | 15,5 | 15,5 | 19,1 | 19,1 | 19,7 | 24,1 | 24,6 | 24,6 | 29,6 | 32,1 | 32,1 |
| 1781 | 14,1 | 15,5 | 15,5 | 19,1 | 19,1 | 19,7 | 24,1 | 24,6 | 24,6 | 29,6 | 32,1 | 32,1 |
| 1768 | 14,1 | 15,5 | 15,5 | 19,1 | 19,1 | 19,7 | 24,1 | 24,6 | 24,6 | 29,6 | 32,1 | 32,1 |

EL RESULTADO ES EL HUECO ENTRE PERFIL Y JUNQUILLO. (MEDIDAS OBTENIDAS EN MILÍMETROS)

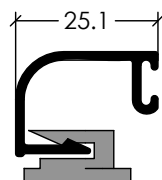
* JUNQUILLO CON GRAPA REF.0708



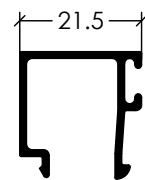
Ref. 1605



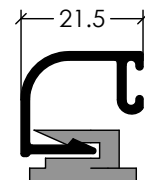
Ref. 1720



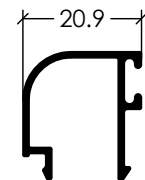
Ref. 1721



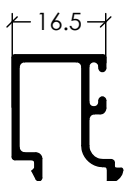
Ref. 1737



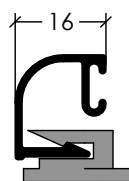
Ref. 1688



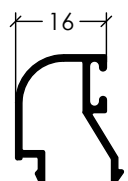
Ref. 1731



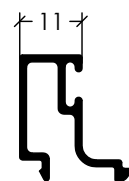
Ref. 1617



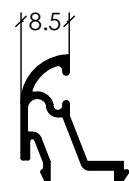
Ref. 1640



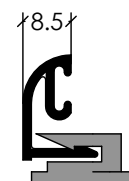
Ref. 1633



Ref. 1606



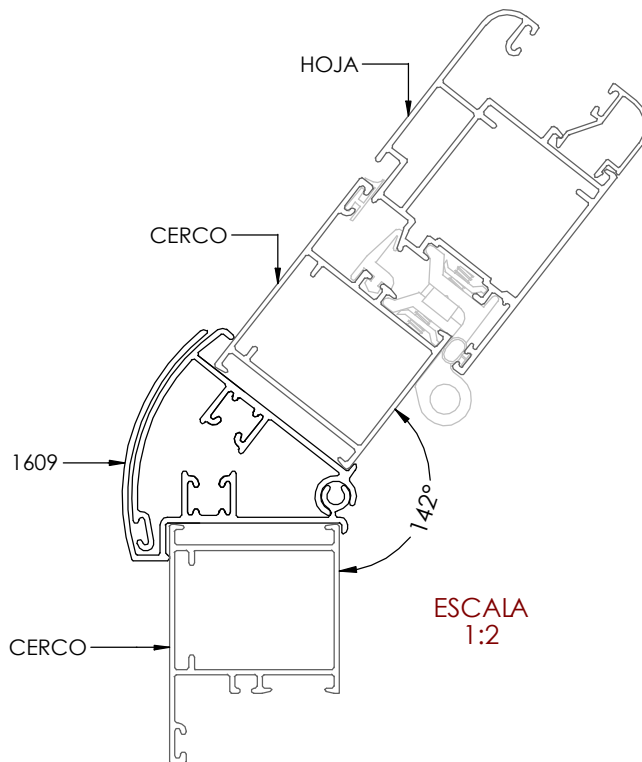
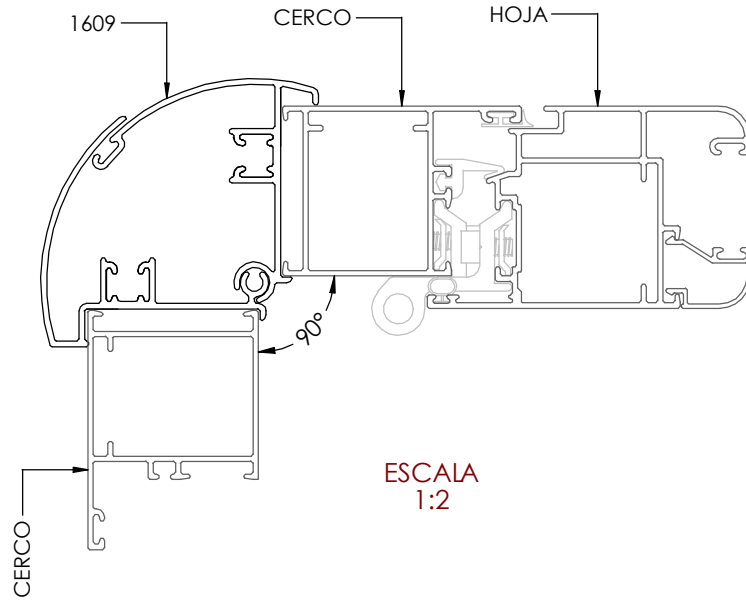
Ref. 1696



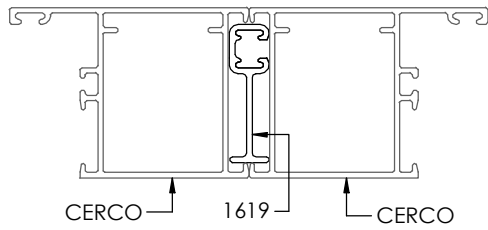
Ref. 1682

ESQUINEROS

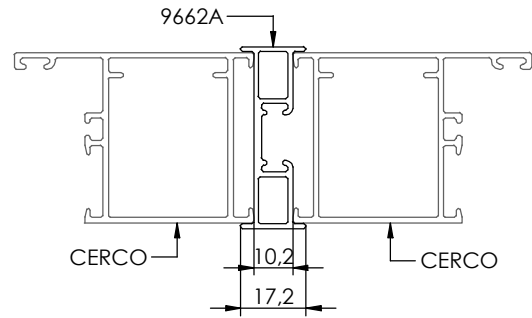
Esquinero graduable entre 90° y 142°



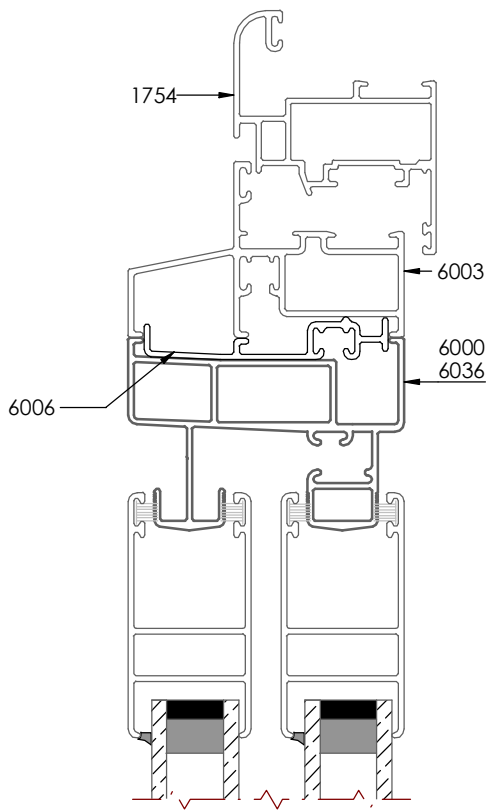
UNIÓN DE CERCOS



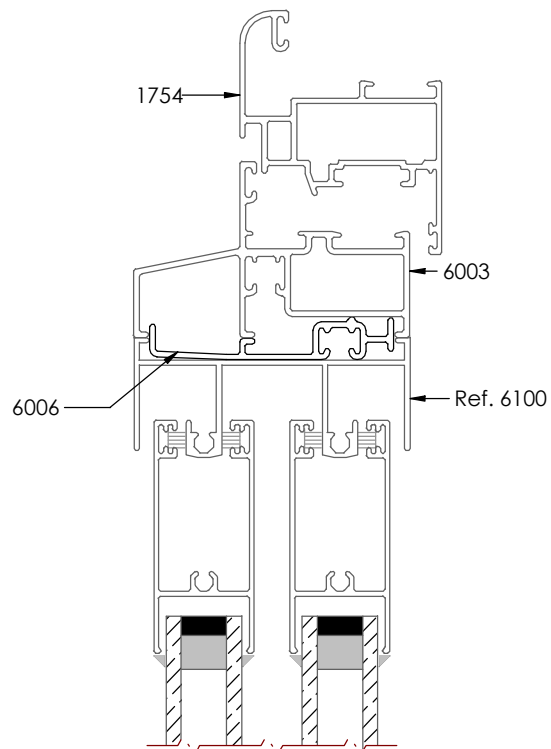
ESCALA
1:2



ESCALA
1:2

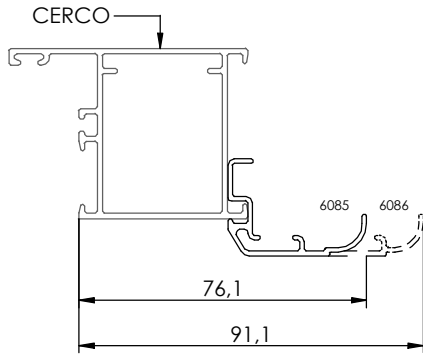


EUROPRACTIC45 + EUROPLUS
1:2

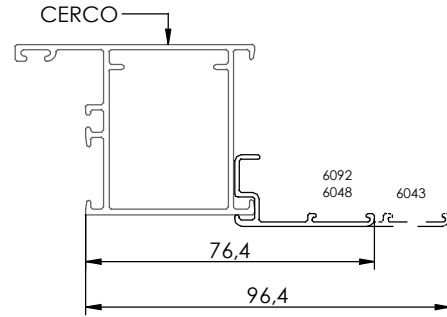


EUROPRACTIC45 + EUROSTAR73
1:2

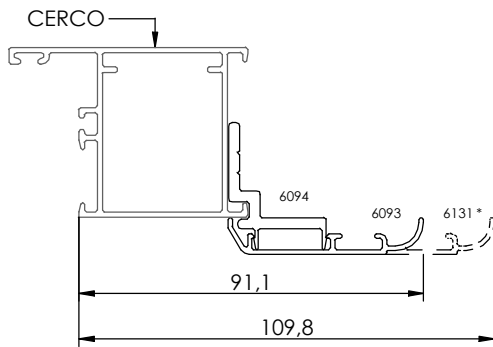
SOLAPES



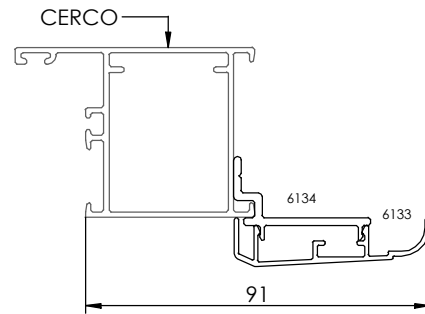
ESCALA
1:2



ESCALA
1:2

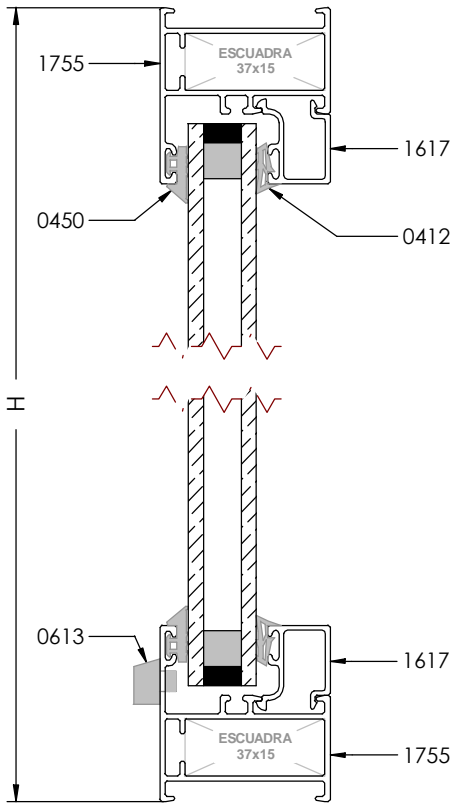


ESCALA
1:2

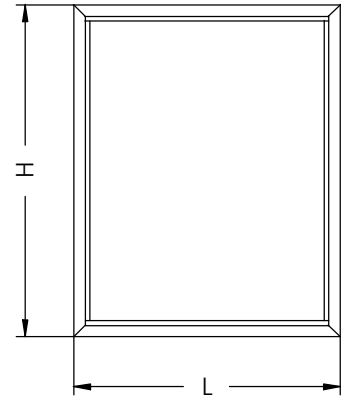


ESCALA
1:2

Fijo



SECCIÓN VERTICAL
1:2

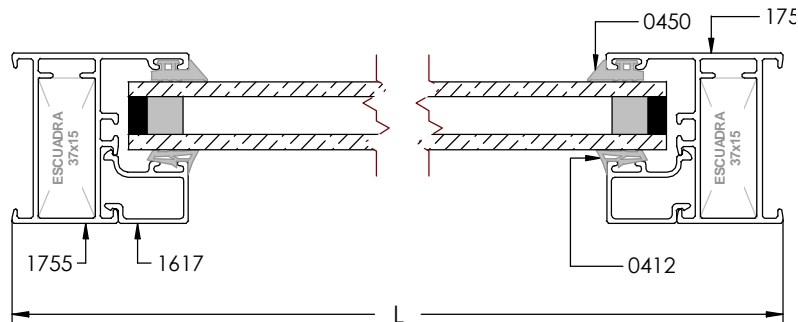


Desglose:

| REF. | DESCRIPCION | UND. | H/V | CORTE | CORTE mm |
|------|--------------------------|------|--------------------------------------|-------|---------------------|
| 1755 | CERCO | 2 | H | 45° | L |
| | | 2 | V | | H |
| 1617 | JUNQUILLO | 2 | H | 90° | L-56 |
| | | 2 | V | | H-93 |
| 0412 | GOMA ACRISTALAR INTERIOR | 2 | H | 45° | Elegir según vidrio |
| 0466 | GOMA ACRISTALAR EXTERIOR | 2 | V | | |
| 0450 | GOMA ACRISTALAR EXTERIOR | 2 | H | 45° | |
| | | 2 | V | | |
| 0132 | ESCUADRA TENSOR | 4 | Elegir entre una de las dos opciones | | |
| 0149 | ESCUADRA TETÓN | | | | |
| 0613 | TAPA SALIDA DE AGUAS | | | | |

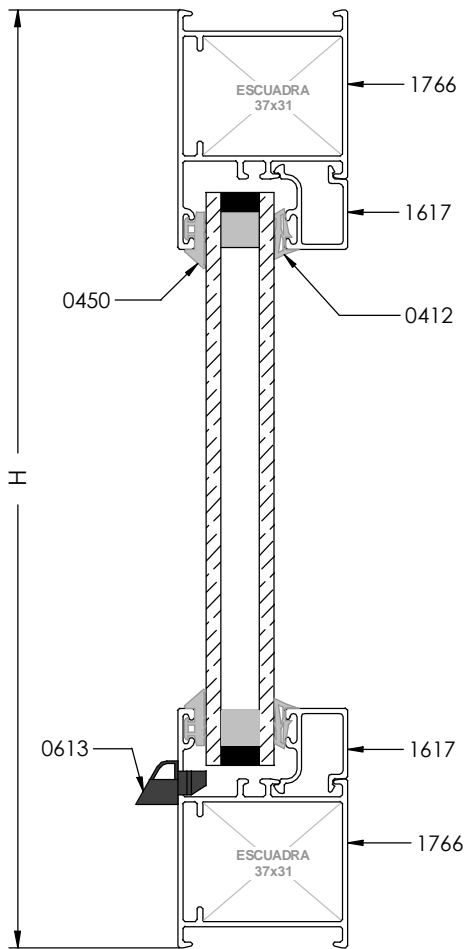
NOTA: Las medidas de este cuadro son orientativas.

El Grupo Ayuso no se hace responsable de posibles errores que se produzcan al utilizar estas medidas.

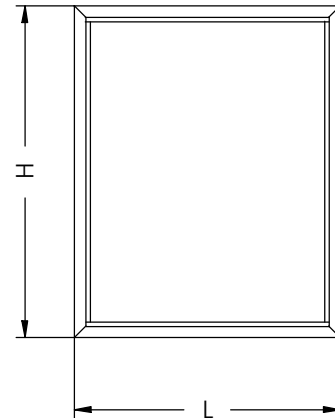


SECCIÓN HORIZONTAL
1:2

Fijo



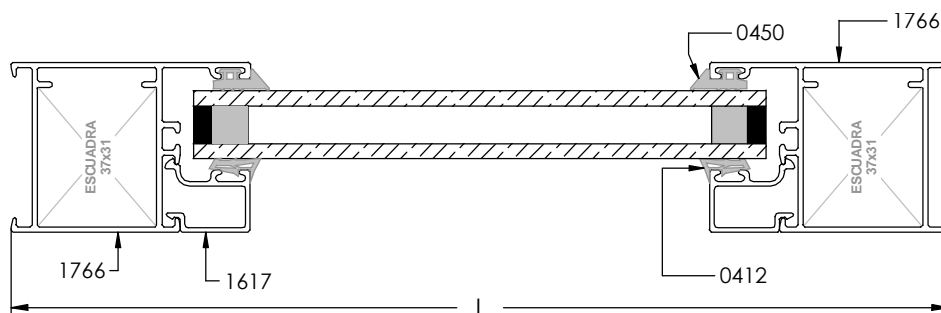
SECCIÓN VERTICAL
1:2



Desglose:

| REF. | DESCRIPCION | UND. | H/V | CORTE | CORTE mm |
|------|--------------------------|------|-----|-------|---------------------|
| 1766 | CERCO | 2 | H | 45° | L |
| | | | V | | H |
| 1617 | JUNQUILLO | 2 | H | 90° | L-89 |
| | | | V | | H-126 |
| 0412 | GOMA ACRISTALAR INTERIOR | 2 | H | 45° | Elegir según vidrio |
| 0466 | GOMA ACRISTALAR INTERIOR | 2 | V | | |
| 0450 | GOMA ACRISTALAR EXTERIOR | 2 | H | 45° | |
| | | | V | | |
| 0144 | ESCUADRA TENSOR | 4 | | | |
| 0613 | TAPA SALIDA DE AGUAS | 2 | | | |

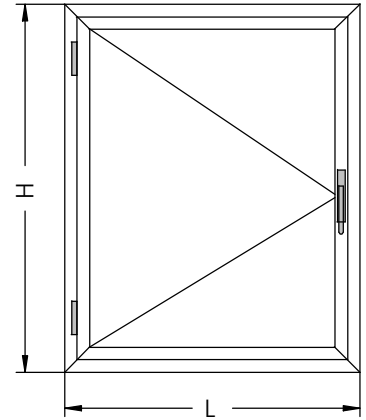
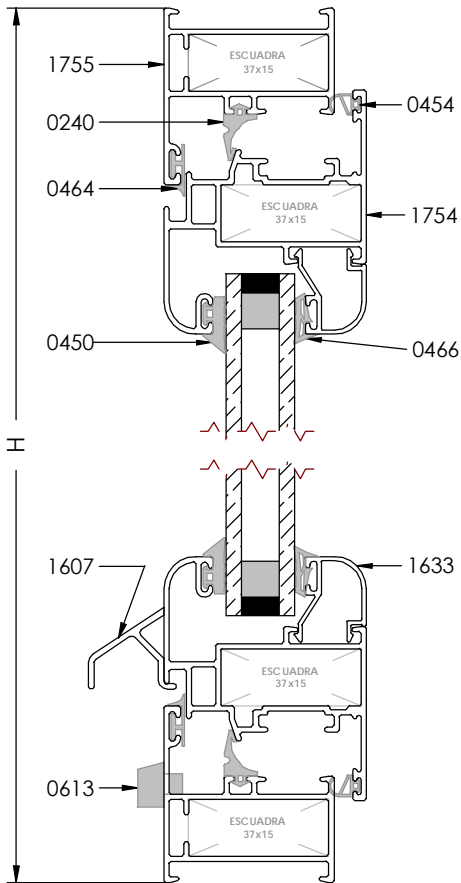
NOTA: Las medidas de este cuadro son orientativas.
El Grupo Ayuso no se hace responsable de posibles errores que se produzcan al utilizar estas medidas.



SECCIÓN HORIZONTAL
1:2

Ventana Practicable de 1 hoja

SECCIÓN VERTICAL
1:2

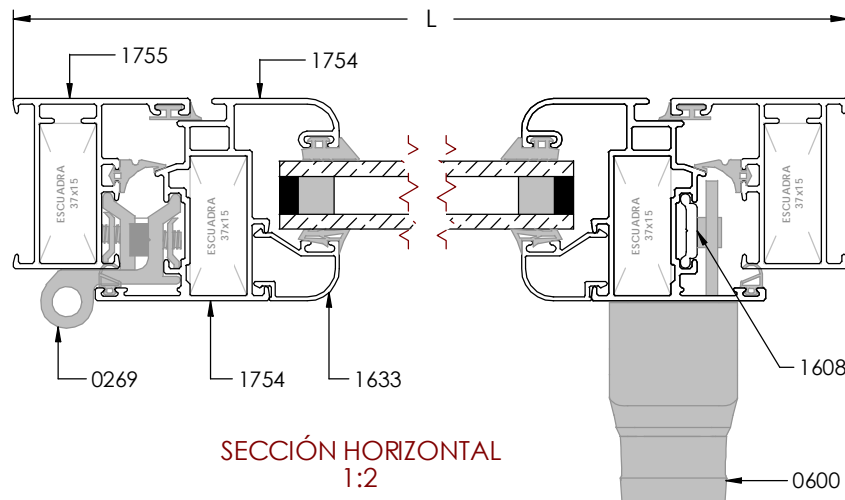


Desglose:

| REF. | DESCRIPCION | UND. | H/V | CORTE | CORTE mm |
|------|--------------------------|------|-----|-------------------------------|-----------------------|
| 1755 | CERCO | 2 | H | 45° | H |
| | | 2 | V | | L |
| 1754 | HOJA | 2 | H | 45° | H-44 |
| | | 2 | V | | L-44 |
| 1633 | JUNQUILLO | 2 | H | 90° | H-173 |
| | | 2 | V | | L-173 |
| 1607 | VIERTEAGUAS | 1 | H | 90° | L-105 |
| 1608 | PLETINA CREMONA | 2 | V | 90° | (Hoja-238)/2 |
| 0240 | GOMA DE CERCO INTERIOR | 2 | H | 45° | |
| | | 2 | V | | |
| 0464 | GOMA DE CERCO EXTERIOR | 2 | H | 45° | |
| | | 2 | V | | |
| 0453 | GOMA ESTANQUEIDAD HOJA | 2 | H | 45° | Elegir una de las dos |
| | | 2 | V | | |
| 0412 | GOMA ACRISTALAR INTERIOR | 2 | H | 45° | Elegir según vidrio |
| | | 2 | V | | |
| 0450 | GOMA ACRISTALAR EXTERIOR | 2 | H | 45° | |
| | | 2 | V | | |
| 0281 | EMBELLECEDOR JUNQUILLO | 4 | | | |
| 0270 | KIT PRACTICABLE 1H. | 1 | | | |
| 0132 | ESCUADRA TENSOR | 8 | | ELEGIR UNO DE LOS DOS MODELOS | |
| 0149 | ESCUADRA TETON | | | | |

NOTA: Las medidas de este cuadro son orientativas.

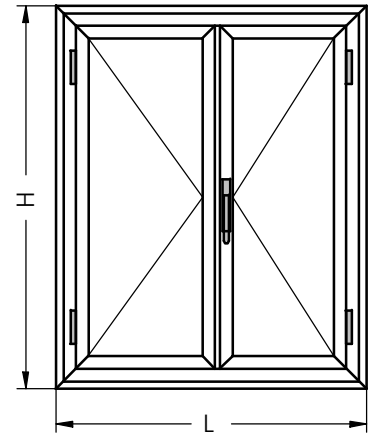
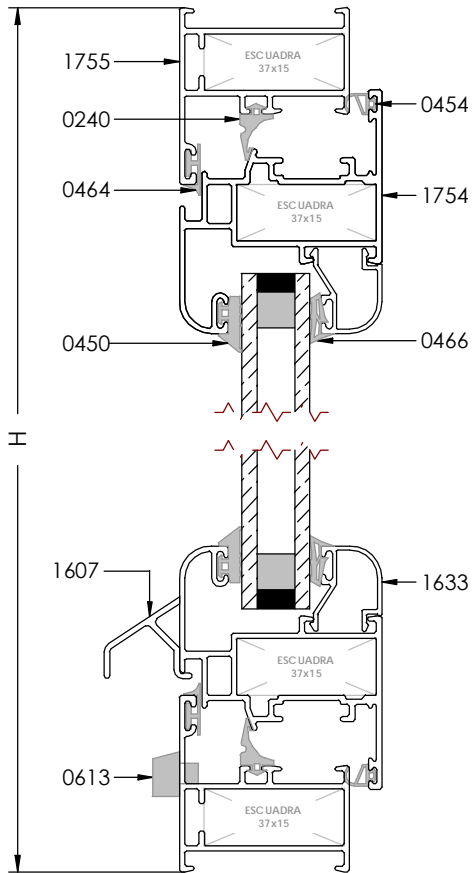
El Grupo Ayuso no se hace responsable de posibles errores que se produzcan al utilizar estas medidas.



SECCIÓN HORIZONTAL
1:2

Ventana Practicable de 2 hojas

SECCIÓN VERTICAL
1:2

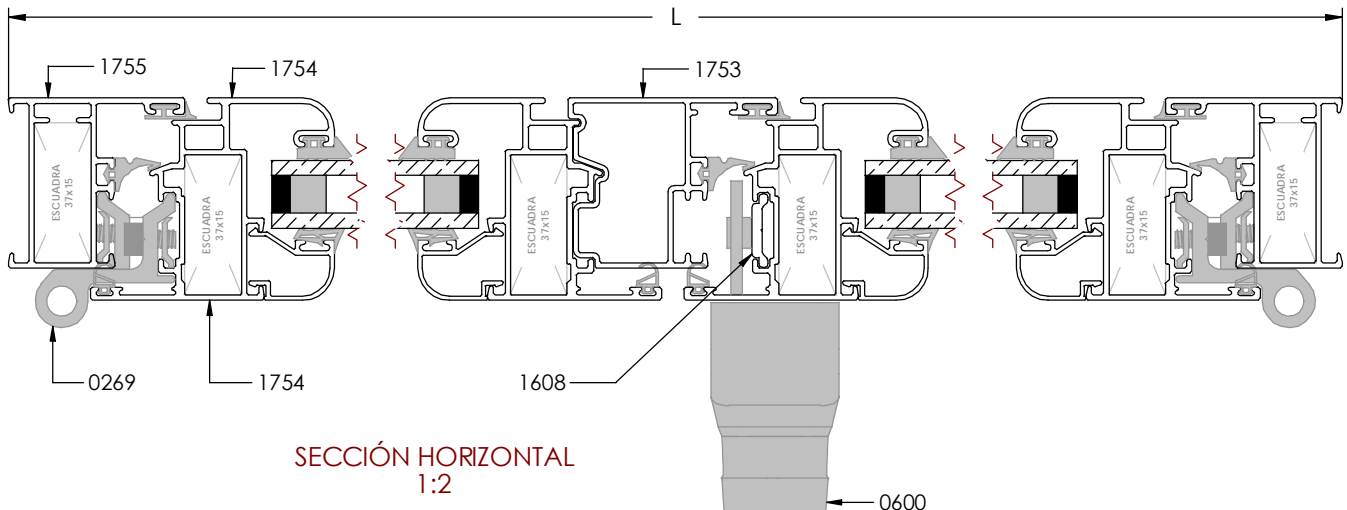


Desglose:

| REF. | DESCRIPCION | UND. | H/V | CORTE | CORTE mm |
|------|-----------------------------|------|-----|--------------------------------------|-----------------------|
| 1755 | CERCO | 2 | H | 45° | L |
| | | 2 | V | | H |
| 1754 | HOJA | 4 | H | 45° | (L-50)/2 |
| | | 4 | V | | H-44 |
| 1753 | INVERSORA | 1 | V | 90° | H-105 |
| 1633 | JUNQUILLO | 4 | H | 45° | (L-310)/2 |
| | | 4 | V | | H-174 |
| 1607 | VIERTEGUAS | 1 | H | 90° | (L-112)/2 |
| 1608 | PLETINA CREMONA | 2 | V | 90° | (Hoja-238)/2 |
| 0240 | GOMA DE CERCO INTERIOR | 2 | H | 45° | |
| | | 2 | V | | |
| 0464 | GOMA DE CERCO EXTERIOR | 2 | H | 45° | |
| | | 2 | V | | |
| 0453 | GOMA ESTANQUEIDAD PARA HOJA | 4 | H | 45° | Elegir una de las dos |
| | | 3 | V | | |
| 0412 | GOMA ACRISTALAR INTERIOR | 4 | H | 45° | Elegir según vidrio |
| | | 4 | V | | |
| 0450 | GOMA ACRISTALAR EXTERIOR | 4 | H | 45° | |
| | | 4 | V | | |
| 0272 | KIT 2 HOJAS | 1 | | | |
| 0285 | TAPONES DE INVERSORA | 1 | | | |
| 0281 | EMBELLECEDOR DE JUNQUILLO | 8 | | | |
| 0132 | ESCUADRA TENSOR | 8 | | Elegir entre una de las dos opciones | |
| 0149 | ESCUADRA TETON | 8 | | | |
| 0283 | CERROJO HOJA PASIVA | 2 | | Opcional | |

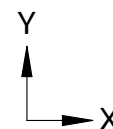
NOTA: Las medidas de este cuadro son orientativas.


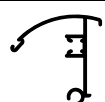


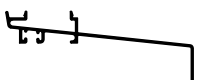

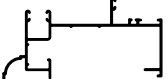

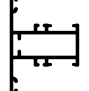
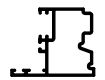
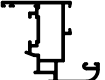
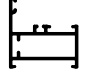
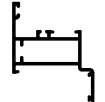
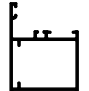
El Grupo Ayuso no se hace responsable de posibles errores que se produzcan al utilizar estas medidas.



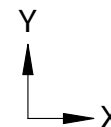
SECCIÓN HORIZONTAL
1:2

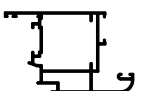
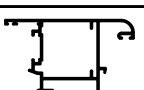
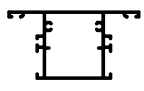
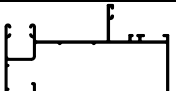
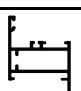
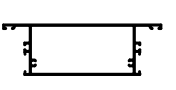

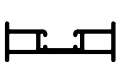
Momentos de Inercia



| | REF. | DESCRIPCIÓN | MOMENTOS INERCIA cm ⁴ | |
|---|------|---------------------|----------------------------------|----------------|
| | | | I _x | I _y |
|  | 1609 | ESQUINERO GRADUABLE | 6,47 | 9,76 |
|  | 1609 | ESQUINERO GRADUABLE | 9,07 | 6,83 |
|  | 1614 | CONDENSACION | 1,65 | 36,41 |
|  | 1619 | UNION DE CERCOS | 1,57 | 0,08 |
|  | 1623 | CONDENSACION | 4,36 | 93,95 |
|  | 1714 | CONDENSACION | 1,95 | 40,82 |
|  | 1750 | CERCO CON MAINEL | 19,03 | 118,78 |
|  | 1751 | CERCO CON SOLAPE | 2,97 | 11,15 |
|  | 1752 | PILASTRA | 6,76 | 8,49 |
|  | 1753 | INVERSORA | 8,12 | 7,09 |
|  | 1754 | HOJA | 13,71 | 8,09 |
|  | 1755 | CERCO PRACTICABLE | 3,74 | 7,56 |
|  | 1756 | CERCO CON SOLAPE | 7,61 | 12,41 |
|  | 1766 | CERCO DE PUERTA | 10,22 | 9,82 |

Momentos de Inercia



| | REF. | DESCRIPCIÓN | MOMENTOS INERCIA cm ⁴ | |
|---|-------|-------------------------------------|----------------------------------|----------------|
| | | | I _x | I _y |
|  | 1767 | HOJA PUERTA CURVA APERTURA INTERIOR | 18,78 | 22,35 |
|  | 1768 | HOJA PUERTA CURVA APERTURA EXTERIOR | 17,9 | 22,58 |
|  | 1769 | PILASTRA | 11,78 | 21,03 |
|  | 1770 | CERCO CON MAINEL | 15,26 | 94,28 |
|  | 1780 | CERCO CON SOLAPE | 8,93 | 10,19 |
|  | 1781 | PILASTRA | 21,36 | 104,22 |
|  | 6158 | CONDENSACION | 1,88 | 56,83 |
|  | 9662A | UNION DE CERCOS | 0,33 | 4,57 |